

## CB-A单泵

### 概述

CB-A系列齿轮油泵属于中高压齿轮泵,是液压系统中的动力元件。它采用高强度铸铁壳体、高精度齿轮、大直径滚子轴承和二次密封等结构,具有转速范围宽,排量规格多,抗冲击性能好等特点。特别适用于建筑工程机械、起重运输机械等液压系统中。



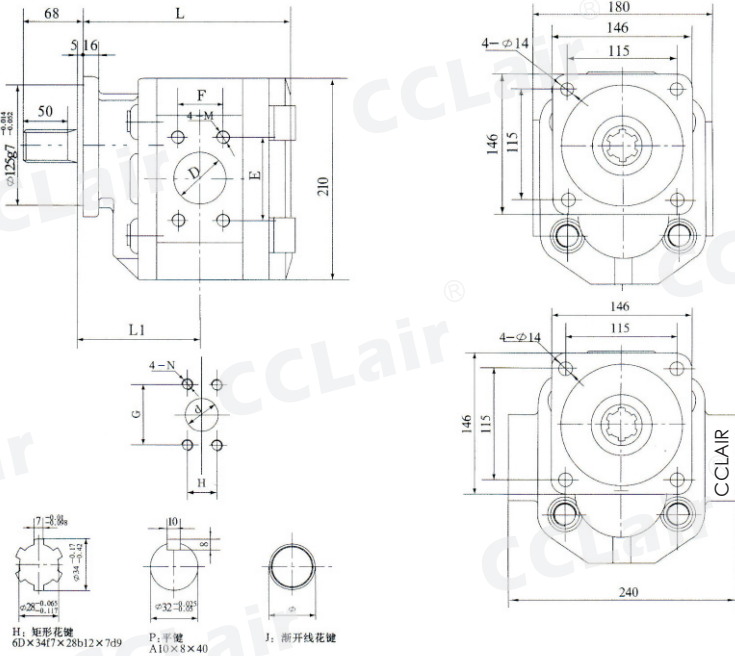
### 订购码

|      |                    |                                      |   |
|------|--------------------|--------------------------------------|---|
| CB-A | □                  | □□□                                  | □   |
| └─┘  | └─┘                | └─┘                                  | └─┘   |
| 齿轮泵  | 旋向<br>L:左旋<br>R:右旋 | 排量<br>80、100、125、<br>140、160、180、200 | 轴头连接<br>P平键A10x8x40<br>H矩形花键 6Dx34f7x28b12x7d9<br>J1渐开线花键 m=2 z=15<br>J2渐开线花键 Dp=16/32 z=15 |

### 性能参数

| 型号      | 公称排量<br>ml/r | 压力 Mpa |    | 转速 r/min |      | 容积效率<br>% | 总效率<br>% | 工作温度<br>℃ | 驱动功率<br>KW | 重量<br>KG |
|---------|--------------|--------|----|----------|------|-----------|----------|-----------|------------|----------|
|         |              | 额定     | 最高 | 额定       | 最高   |           |          |           |            |          |
| CB-A80  | 80           | 20     | 25 | 2000     | 2500 | ≥90       | ≥81      | -20~95    | 59         | 32       |
| CB-A100 | 100          |        |    |          |      |           |          |           | 73         | 34       |
| CB-A125 | 125          |        |    |          |      |           |          |           | 92         | 35       |
| CB-A140 | 140          |        |    |          |      |           |          |           | 103        | 37       |
| CB-A160 | 160          |        |    |          |      |           |          |           | 118        | 39       |
| CB-A180 | 180          |        |    |          |      |           |          |           | 129        | 40       |
| CB-A200 | 200          |        |    |          |      |           |          |           | 146        | 41       |

### 外形尺寸



| 花键代号 | Φ     | m(Dp) | z  | a  |
|------|-------|-------|----|----|
| J1   | Φ32   | 2     | 15 | 30 |
| J2   | Φ31.2 | 12/24 | 14 | 30 |

| 型号      | L1    | L     | 进油口 |       |     | 出油口 |       |     |
|---------|-------|-------|-----|-------|-----|-----|-------|-----|
|         |       |       | D   | ExF   | M   | d   | GxH   | N   |
| CB-A80  | 109.5 | 190   | 35  | 80x36 | M12 | 32  | 60x30 | M10 |
| CB-A100 | 113.5 | 198   | 40  |       |     |     |       |     |
| CB-A125 | 118.3 | 207.6 | 44  |       |     |     |       |     |
| CB-A140 | 121.3 | 213.6 | 50  | 78x43 |     | 38  | 70x36 | M12 |
| CB-A160 | 125   | 221   |     |       |     |     |       |     |
| CB-A180 | 129   | 229   |     |       |     |     |       |     |
| CB-A200 | 133   | 237   |     |       |     |     |       |     |