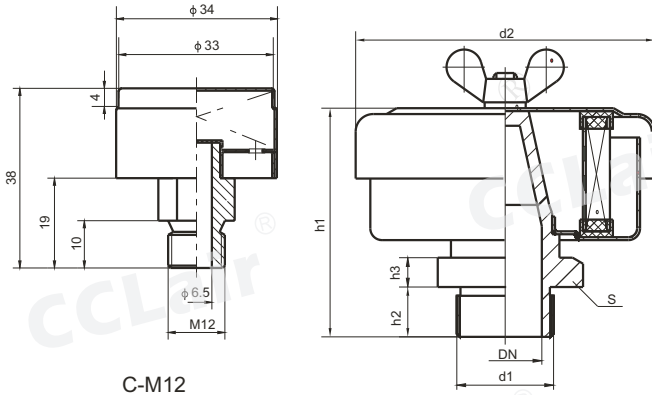


C型空气滤清器(新型)



C-M12

概述

C型空气滤清器适用于减速器排气用。它能维持减速器箱体内的压力和大气压力平衡，并防止脏物颗粒从外部进入箱体，保持箱体内油液的清洁，延长减速器的使用寿命。

订购码

C — **G1½A**
 系列名称 — 联接螺纹规格
 C: 过滤精度40µm — 详见技术参数
 D: 过滤精度10µm

注:d1=G1½A, 过滤精度40µm, 则过滤器型号为: C-G1½A

技术参数

公称通径 DN	d1		d2	S	h1	h2	h3	空气流量		滤芯型号	
	普通螺纹	管螺纹						C	D	C	D
6.5	M12		-	-	-	-	-	-	-	-	-
18		G3/4									
25	M33×2	G1A	102	46	78	17	10	2.95	0.59	C-X-32	D-X-32
32	M42×2	G1¼A		55	90	19					
40	M48×2	G1½A	177	60	130	19		13.0	2.61	C-X-65	D-X-65
50	M60×2	G2A		75	134	22					
65	M76×2	G2½A	212	90	138	24	12	15.85	3.17	C-X-80	D-X-80
80	M90×2	G3A		105	145	26					

注: 本产品可代替农机标准JB/ZQ4522 — 86使用

C型空气滤清器(老型)

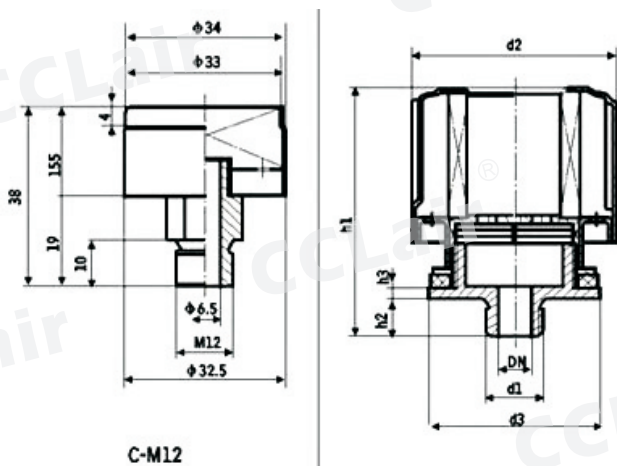
概述

C型空气滤清器适用于减速器排气用。它能维持减速器箱体内的压力和大气压力平衡，并防止脏物颗粒从外部进入箱体，保持箱体内油液的清洁，延长减速器的使用寿命。

订购码

C — **G1½A**
 系列名称 — 联接螺纹规格
 C: 过滤精度40µm — 详见技术参数
 D: 过滤精度10µm

注:d1=G1½A, 过滤精度40µm, 则过滤器型号为: C-G1½A



C-M12

技术参数

公称通径	d1		d2	s	h1	h2	h3	空气流量		滤芯型号	
	普通螺纹	管螺纹						C	D	C	D
6.5	M12		-	-	-	-	-	-	-	-	-
18		G3/4									
25	M33×2	G1A	102	46	78	17	10	2.95	0.59	C-X-32	D-X-32
32	M42×2	G1¼A		55	90	19					
40	M48×2	G1½A	177	60	130	19		13	2.61	C-X-65	D-X-65
50	M60×2	G2A		75	134	22					
65	M76×2	G2½A	212	90	138	24	12	15.85	3.17	C-X-80	D-X-80
80	M90×2	G3A		105	145	26					