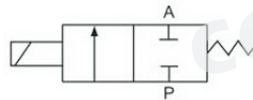


PU220系列电磁阀

符号



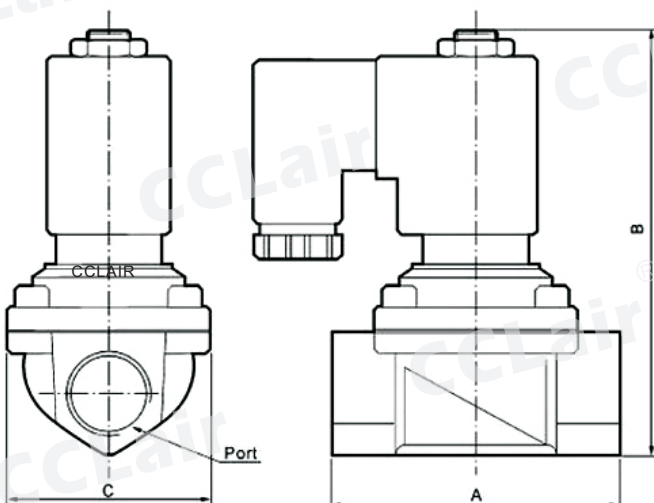
订购码

S	PU220	A	V	-	03	-	K	-	GB	-	AC220V
└	└	└	└		└		└		└		└
S: 不锈钢 省略: 铜	系列代码	普通 (可省略)	V=VITON: 氟胶 E=EPDM: 三元 乙 丙橡胶 空白=NBR: 丁腈 橡胶		口径 03: G3/8 04: G1/2 06: G3/4 08: G1 12: G1 1/4 14: G1 1/2 20: G2		K: 常开 空白: 常闭		GB: 防爆 空白: 普通		使用电压 见下表

技术参数

产品型号	PU220-03	PU220-04	PU220-06	PU220-08	PU220-12	PU220-14	PU220-20
口径	3/8"	1/2"	3/4"	1"	1 1/4"	1 1/2"	2"
流体	压力空气、水、轻油 (在50CST以下)						
操作方式	直动式						
材质	铜						
流量孔径mm	8,13	13	20	25	26	26	48
CV值(m ³ /h)	0.10	0.18	1.00	4.00	4.00	8.60	11.00
最大压力 (kgf/cm ²)	10						
膜片形式	NBR或VITON, EPDM						
温度范围	-5~80°C (NBR)与-5~150°C (EPDM, VITON)						
周围温度	-20°C~60°C						
动力消耗	22VA						
责任作动范围	100%						
安装方式	管口倾斜或水平安装						
线圈	DIN						
电压范围	±10%						
保护等级	IP65						
绝缘等级	F						
标准电压	标准: DC24, AC220V, AC110V, 50/60HZ 特殊: DC12V, DC48V, AC24V, AC380V						

外形尺寸



型号	PU220-03	PU220-04	PU220-06	PU220-08	PU220-12	PU220-14	PU220-20
R	G3/8"	G1/2"	G3/4"	G1"	G1 1/4"	G1 1/2"	G2"
A	66.5	66.5	71	96	120	120	150
B	101	101	107	120.5	150	150	165
C	48	48	48	70	90	90	112