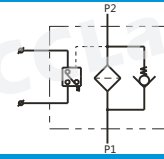


## XNJ系列箱内吸油过滤器



### 符号



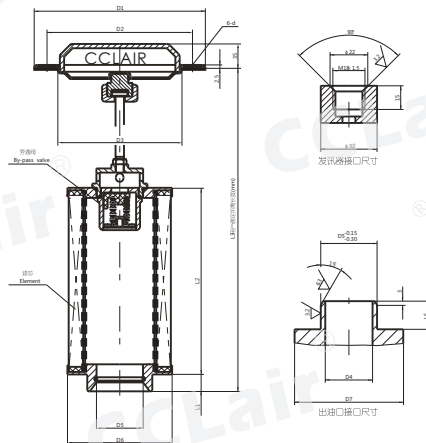
### 订购码

XNJ	BH	- 25 × 80	- L3	- Y
系列名称 箱内吸油过滤器	介质 BH:水-乙二醇 空白:一般液压油	公称流量 过滤精度 见下表 见下表	尺寸	发讯器 Y:ZKF-II型 C:ZS-I型 空白:不带发讯器

### 技术参数

型号	公称流量 (L/min)	过滤精度 (μm)	通径 (mm)	原始压力损失 (MPa)	发讯装置		旁通阀开启压力 (MPa)	重量 (Kg)	滤芯型号
					(V)	(A)			
XNJ-25×* Y	25	80	20	≤0.007	12	2.5	-0.02	0.7	JX-25×*
XNJ-40×* Y	40		32						24
XNJ-63×* Y	63				50	36		1.5	
XNJ-100×* Y	100		80						220
XNJ-160×* Y	160	90			6.6	6.9		JX-160×*	
XNJ-250×* Y	250		180					JX-250×*	JX-400×*
XNJ-400×* Y	400	JX-630×*			JX-800×*				
XNJ-630×* Y	630		JX-1000×*						
XNJ-800×* Y	800								
XNJ-1000×* Y	1000								

### 外形尺寸



单位:mm

型号	D1	D2	D3	D5	D6	D7	L1	L2	L3 最小 Min.	L5	d
XNJ-25×* Y	φ 129	φ 105	φ 85	φ 25	φ 80	φ 46	8	75	210	20	φ 9
XNJ-40×* Y								100	235		
XNJ-63×* Y								110	250		
XNJ-100×* Y	φ 154	φ 130	φ 110	φ 40	φ 106	φ 56	14	140	280	26	φ 11
XNJ-160×* Y								160	340		
XNJ-250×* Y	φ 200	φ 170	φ 145	φ 55	φ 141	φ 76	14	160	340	28	φ 13.5
XNJ-400×* Y								190	370		
XNJ-630×* Y	φ 242	φ 210	φ 185	φ 85	φ 180	φ 108	14	190	395	28	φ 13.5
XNJ-800×* Y								190	395		
XNJ-1000×* Y	φ 262	φ 230	φ 205	φ 100	φ 200	φ 127	14	220	425	28	φ 13.5