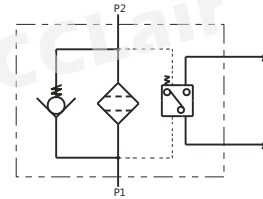


## DFB系列高压板式过滤器

## 符号



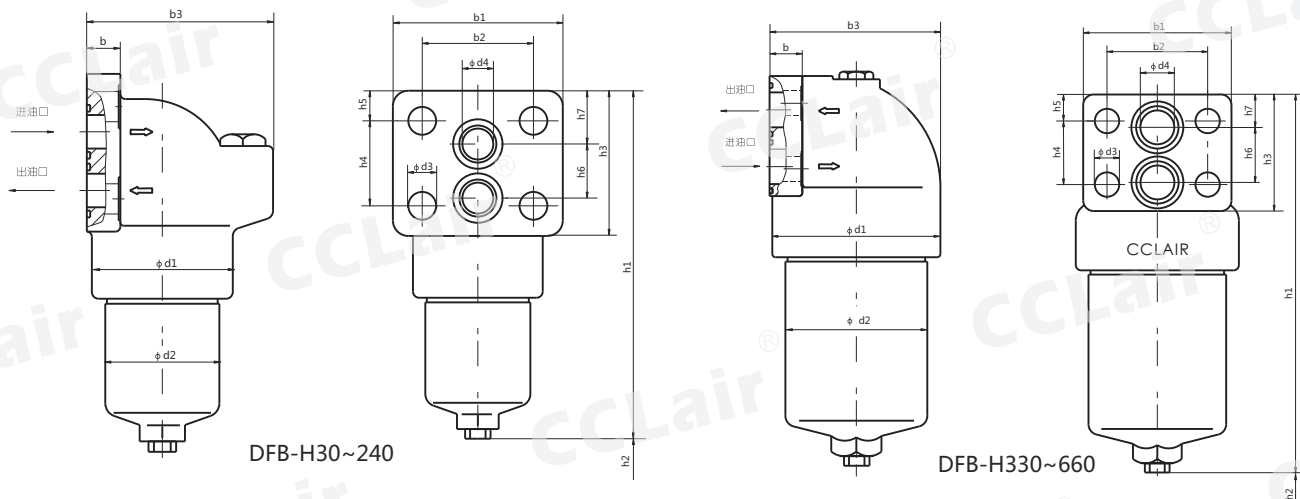
## 订购码

**DFB** · **BH** - **H** **30** × **3** **C**  
 系列名称 介质 公称压力 公称流量 过滤精度 发讯器  
 高压板式过滤器 BH:水-乙二醇 H: 32MPa 见下表 见下表 C:带CS-III型压差发讯器  
 空白:一般液压油 空白:不带发讯器

## 技术参数

型号	通径 (mm)	公称流量 (L/min)	过滤精度 (μm)	公称压力 (MPa)	压力损失 (Mpa)		发讯器功率 (V/W)	滤芯型号	进出油口 形圈
					Initial	Max.			
DFB-H30×*C	16	30	3	32	≤0.1	0.5	220V/50W	LH0030D*BN3HC	24×2.4
DFB-H60×*C	20	60						LH0060D*BN3HC	32×3.1
DFB-H110×*C		110						LH0110D*BN3HC	
DFB-H160×*C	32	160						LH0160D*BN3HC	40×3.1
DFB-H240×*C		240						LH0240D*BN3HC	
DFB-H330×*C		330						LH0330D*BN3HC	
DFB-H500×*C		500						LH0500D*BN3HC	
DFB-H660×*C	660	LH0660D*BN3HC							

## 外形尺寸



型号	φ d1	φ d2	φ d3	φ d4	b	b1	b2	b3	h1	h2	h3	h4	h5	h6	h7
DFB-H30×*C	67	54	12	16	18	80	57	94	210	75	76	45	15.5	28	30.5
DFB-H60×*C	92	73	18	20	20	110	72	115	240	75	94	55	19.5	35	34.5
DFB-H110×*C	92	73	18	20	20	110	72	115	309	75	94	55	19.5	35	34.5
DFB-H160×*C	124	102	22	32	30	140	95	153	293	85	110	60	25	52	31
DFB-H240×*C	124	102	22	32	30	140	95	153	351	85	110	60	25	52	31
DFB-H330×*C	170	146	22	32	30	140	95	172	372	115	110	58	26	52	32
DFB-H500×*C	170	146	22	32	30	140	95	172	454	115	110	58	26	52	32
DFB-H660×*C	170	146	22	32	30	140	95	172	528	115	110	58	26	52	32