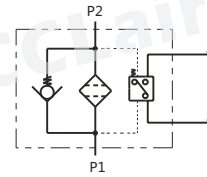


## XNL系列箱内回油过滤器



### 符号



### 订购码

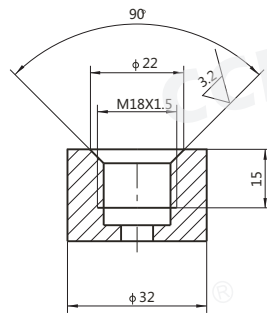
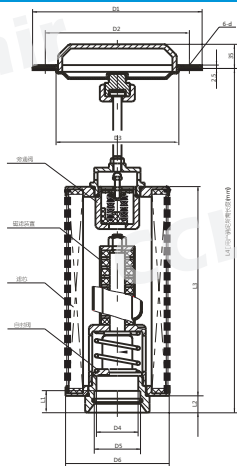
XNL	BH	25	1	M	Y
系列名称	介质	公称流量	过滤精度	安装尺寸	发讯器
箱内回油过滤器	BH:水-乙二醇 空白:一般液压油	见下表	见下表	用户自定义 安装尺寸	Y: CYB-I型 ≤ DC24V C: CY-II型 ≤ AC220V

### 技术参数

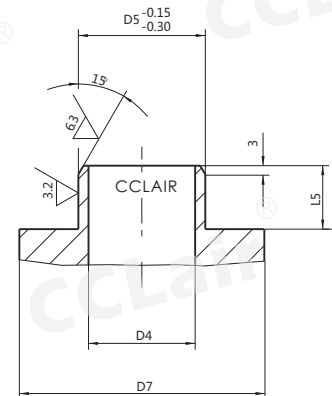
型号	公称流量 (L/min)	过滤精度 (μm)	通径 (mm)	公称压力 (MPa)	压力损失 (MPa)		发讯装置		旁通阀开启压力 (MPa)	重量 (Kg)	滤芯型号	
					初始	最大	(V)	(A)				
XNL-25 × * - C	25	1	20	0.6	≤0.1	0.35	12	2.5	0.4	1.2	NLX-25 × *	
XNL-40 × * - C	40										NLX-40 × *	
XNL-63 × * - C	63	3	32								2.3	NLX-63 × *
XNL-100 × * - C	100	5	50								2.5	NLX-100 × *
XNL-160 × * - C	160	10	80								4.6	NLX-160 × *
XNL-250 × * - C	250	20	100								5.1	NLX-250 × *
XNL-400 × * - C	400	30	120								10.1	NLX-400 × *
XNL-630 × * - C	630	10.8	150								10.8	NLX-630 × *
XNL-800 × * - C	800	14.2	180								14.2	NLX-800 × *
XNL-1000 × * - C	1000	14.9	200								14.9	NLX-1000 × *

注: \* 为过滤精度, 若使用介质为水-乙二醇, 公称流量160L/min, 过滤精度10μm, 带CYB-I型发讯器, 则过滤器型号为XNL-BH-160×10Y, 滤芯型号为NLX-BH-160×10。

### 外形尺寸



发讯器接口尺寸



回油口接口尺寸

单位: mm

型号	D1	D2	D3	D4	D5	D6	D7	L1	L2	L3	最小 L4	L5	d
XNL-25 × * - C	φ 129	φ 105	φ 85	φ 20	φ 25	φ 80	φ 46	21	12	145	280	20	φ 9
XNL-40 × * - C										180	315		
XNL-63 × * - C	φ 154	φ 130	φ 110	φ 32	φ 40	φ 106	φ 56	23	15	160	300	22	
XNL-100 × * - C										210	350		
XNL-160 × * - C										250	430		
XNL-250 × * - C	φ 200	φ 170	φ 145	φ 50	φ 55	φ 141	φ 76	28	20	320	500	27	
XNL-400 × * - C										400	580		
XNL-630 × * - C	φ 242	φ 210	φ 185	φ 80	φ 85	φ 180	φ 108	32	22	500	680	31	φ 13.5
XNL-800 × * - C										600	805		
XNL-1000 × * - C										750	955		