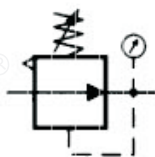


## SAR1000~5000系列调压阀



## 符号



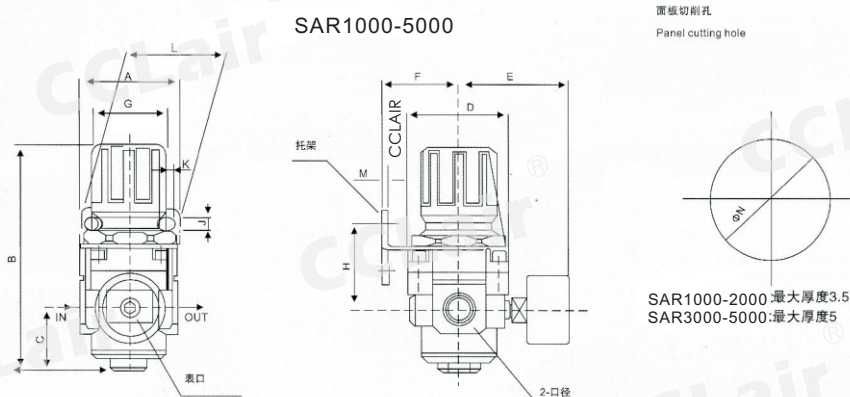
## 订购码

|      |      |   |         |
|------|------|---|---------|
| SAR  | 2000 | - | 02      |
| 系列代号 | 壳体代号 |   | 螺纹接口    |
|      | 1000 |   | M5:M5   |
|      | 2000 |   | 02:1/4" |
|      | 3000 |   | 03:3/8" |
|      | 4000 |   | 04:1/2" |
|      | 5000 |   | 06:3/4" |
|      |      |   | 10:1"   |

## 技术参数

| 型号      | SAR1000-M5   | SAR2000-02 | SAR3000-02 | SAR3000-03 | SAR4000-04 | SAR4000-06 | SAR5000-06 | SAR5000-10 |
|---------|--|------------|------------|------------|------------|------------|------------|------------|
| 接管口径    | M5×0.8   | 1/4        | 1/4        | 3/8        | 1/2        | 3/4        | 3/4        | 1          |
| 压力表口径   | 1/16   | 1/8        | 1/8        | 1/8        | 1/4        | 1/4        | 1/4        | 1/4        |
| 额定流量    | 100  | 550        | 2500       | 2500       | 6000       | 6000       | 8000       | 8000       |
| 环境及流体温度 | 5~60℃  |            |            |            |            |            |            |            |
| 保证耐压力   | 1.5Mpa(15.3kgf/cm <sup>2</sup> )                         |            |            |            |            |            |            |            |
| 最高使用压力  | 1.0Mpa(10.2kgf/cm <sup>2</sup> )                         |            |            |            |            |            |            |            |
| 调压范围    | SAR1000: 0.05~0.7Mpa(0.51~7.1kgf/cm <sup>2</sup> )       |            |            |            |            |            |            |            |
|         | SAR2000~5000: 0.05~0.85Mpa(0.51~8.7kgf/cm <sup>2</sup> ) |            |            |            |            |            |            |            |
| 阀型      | 带溢流型   |            |            |            |            |            |            |            |
| 重量      | 0.09   | 0.27       | 0.41       | 0.41       | 0.84       | 0.94       | 1.19       | 1.19       |

## 外形尺寸



| 型号         | 口径         | A  | B     | C    | D  | E    | F  | G  | H    | J   | K    | L  | M   | N    |
|------------|------------|----|-------|------|----|------|----|----|------|-----|------|----|-----|------|
| SAR1000    | M5×0.8     | 30 | 61.5  | 11   | 25 | 26   | 25 | 28 | 30   | 4.5 | 6.5  | 40 | 2   | 20.5 |
| SAR2000    | 1/4"       | 40 | 95    | 17   | 40 | 56.8 | 30 | 30 | 45   | 5.4 | 15.4 | 55 | 2.3 | 33.5 |
| SAR3000    | 1/4", 3/8" | 53 | 127.5 | 35   | 53 | 60.8 | 41 | 41 | 46   | 6.5 | 8.0  | 53 | 2.3 | 42.5 |
| SAR4000    | 3/8", 1/2" | 70 | 149.5 | 37.5 | 70 | 65.5 | 50 | 50 | 54   | 8.5 | 10.5 | 70 | 2.3 | 52.5 |
| SAR4000-06 | 3/4"       | 75 | 154.5 | 40.5 | 70 | 69.5 | 50 | 50 | 56   | 8.5 | 10.5 | 70 | 2.3 | 52.5 |
| SAR5000    | 3/4", 1    | 90 | 168   | 48   | 90 | 75.5 | 70 | 70 | 65.8 | 11  | 13   | 90 | 3.0 | 52.5 |