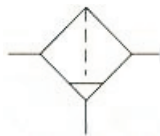


394系列空气过滤器

符号



订购码

394	-	G1/8"
分水滤气器		螺纹接口
		G1/8"
		G1/4"
		G3/8"
		G1/2"
		G3/4"
		G1"



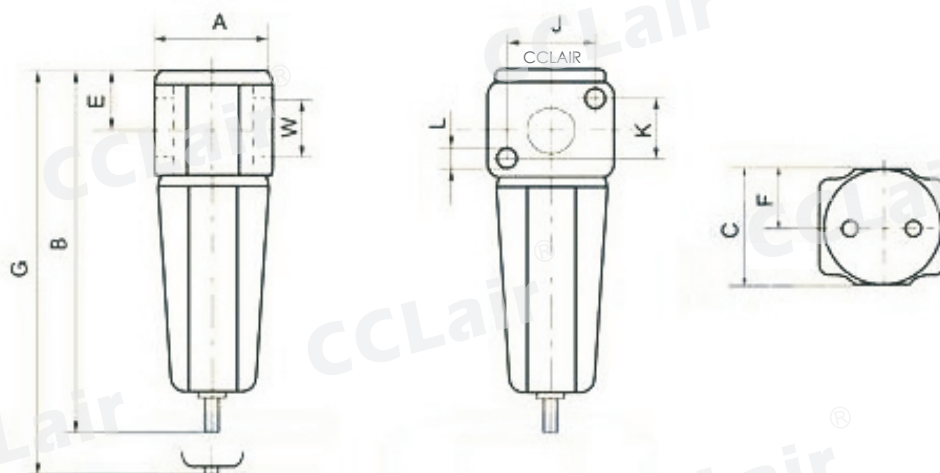
技术参数

1.最大工作压力:1.0Mpa 2 工作温度:0-50℃ 3 滤芯孔隙直径:一般供应50-75um, 特殊订货:24-40um, 10-20um, 5-10um

4 分水效率不低于:80% 5 流量: (过滤度为50-75um时)

接管螺纹	G1/8	G1/4	G3/8	G1/2	G3/4	G1
输入压力	当压降 $\Delta P=0.1\text{Mpa}$ 时, 流量 m^3/h (L/min)					
0.1	25	(415)	90	(1500)	160	(2665)
0.25	42	(700)	150	(2500)	300	(5000)
0.4	55	(915)	200	(3330)	380	(6330)
0.6	70	(1165)	240	(4000)	450	(7500)
1.0	90	(1500)	300	(5000)	550	(6195)

外形尺寸



型号	接管 W	A	B	C	D	E	F	G	J	K	L	排水接管 V	重量 kg
394-G1/8"	G1/8	40	135	40	48	20	20	160	20	20	4.8	G1/8	0.31
394-G1/4"	G1/4	40	135	40	60	20	20	160	20	20	4.8	G1/8	0.3
394-G3/8"	G3/8	60	187	60	68	30	30	227	35	35	5.7	G1/8	0.96
394-G1/2"	G1/2	60	187	60	60	30	30	227	35	35	5.7	G1/8	0.94
394-G3/4"	G3/4	80	240	80	92	40	40	290	48	48	7	G1/8	1.05
394-G1"	G1	80	240	80	90	40	40	290	48	48	7	G1/8	1