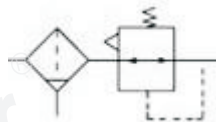
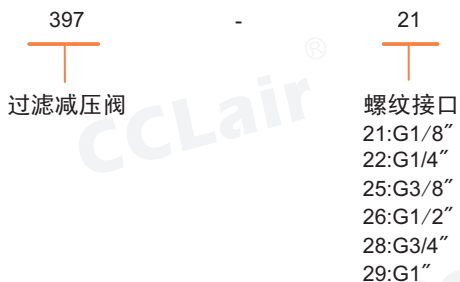


397系列空气过滤减压阀

符号



订购码

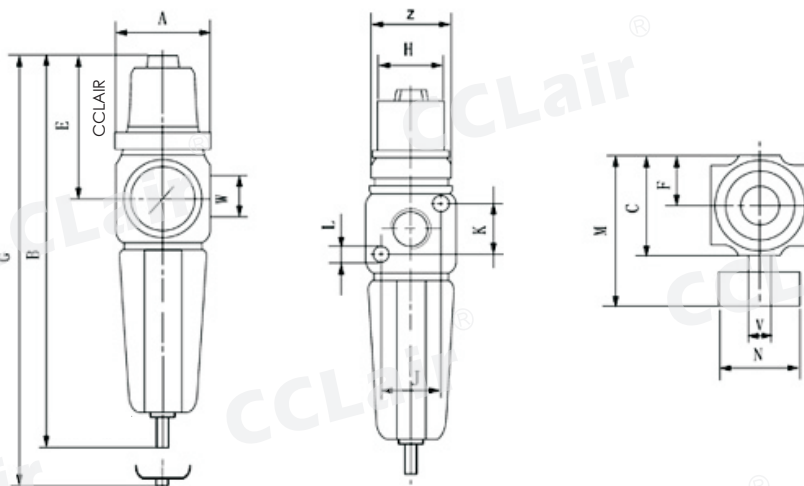


技术参数

1 最大工作压力 :1.0Mpa 2 工作温度 :0-50℃ 3 压力调节范围: 0.05 -1.0Mpa 4 分水效率不低于80% 5. 流量

接管螺纹 W		G1/8	G1/4	G3/8	G1/2	G3/4	G1
输入压力 P1	输出压力 P2	当压降 ΔP=0.1Mpa 时, 过滤度为 50-75um 时, 流量 m ³ /h(L/min)					
1.0	0.1	15	(250)	37	(615)	80	(1330)
1.0	0.25	25	(415)	75	(1250)	110	(1830)
1.0	0.4	30	(500)	88	(465)	135	(2250)
1.0	0.6	35	(580)	100	(1665)	160	(2665)

外形尺寸



型号	A	B	C	D	E	F	H	J	K	L	Z	G	V	N	M	重量 kg
397.211-214	40	177	40	48	62	20	28	20	20	M4	M30×1.5	202	G1/4	40	70	0.50
397.221-224	40	177	40	40	62	20	28	20	20	M4	M30×1.5	202	G1/4	40	70	0.49
397.251-254	60	252	60	68	95	30	45	35	35	M5	M50×1.5	292	G1/4	50	95	1.41
397.261-264	60	252	60	60	95	30	45	35	35	M5	M50×1.5	292	G1/4	50	95	1.39
397.281-284	80	310	80	92	110	40	65	48	48	M6	M67×1.5	360	G1/4	63	120	2.05
397.291-294	80	310	80	90	110	40	65	48	48	M6	M67×1.5	360	G1/4	63	120	2.00