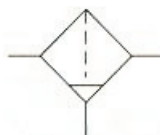


395系列减压阀

符号



订购码

395	-	21
减压阀		螺纹接口
		21:G1/8"
		22:G1/4"
		25:G3/8"
		26:G1/2"
		28:G3/4"
		29:G1"

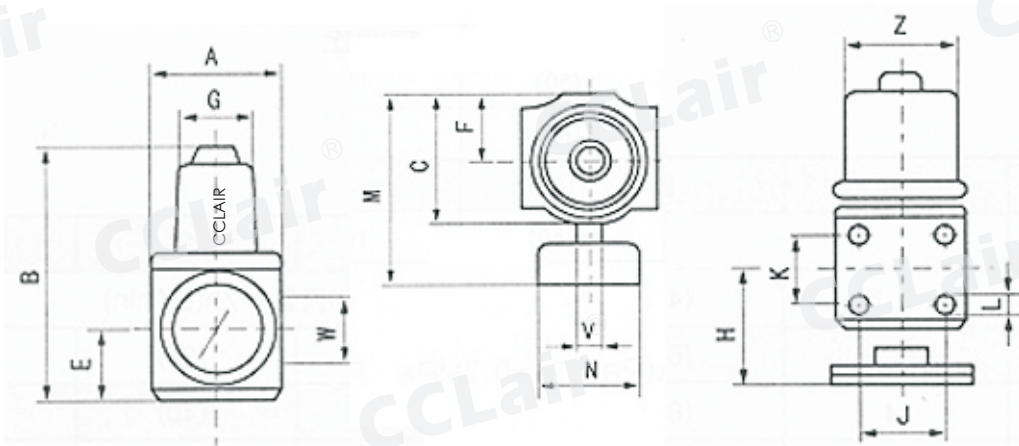


技术参数

1 最大工作压力 : 1.0Mpa 2 工作温度 : 0-50 °C 3 流量 : m³/h(L/min)

接管螺纹		G1/8	G1/4	G3/8	G1/2	G3/4	G1
输入压力	输出压力	当压降 $\Delta P=0.1\text{Mpa}$, 流量 m ³ /h(L/min)					
1.0	0.1	20	(330)	55	(915)	110	(1830)
1.0	0.25	30	(500)	85	(1415)	150	(2500)
1.0	0.4	35	(580)	100	(1665)	185	(3080)
1.0	0.6	40	(665)	110	(1830)	220	(3665)

外形尺寸



型号	W	A	B	C	D	E	F	G	J	K	L	Z	H	V	N	M	重量 kg
395.211-214	G1/8	40	82	40	48	20	20	28	20	20	M4	M30×1.5	25	G1/4	40	70	0.390
395.221-224	G1/4	40	82	40	40	20	20	28	20	20	M4	M30×1.5	25	G1/4	40	70	0.380
395.251-254	G3/8	60	125	60	68	30	30	45	35	35	M5	M50×1.5	20	G1/4	50	95	1.140
395.261-264	G1/2	60	125	60	60	30	30	45	35	35	M5	M50×1.5	20	G1/4	50	95	1.120
395.281-284	G3/4	80	150	80	92	40	40	65	48	48	M6	M67×1.5	30	G1/4	63	120	1.850
395.291-294	G1	80	150	80	90	40	40	65	48	48	M6	M67×1.5	30	G1/4	63	120	1.80